



พินสุศาสตร์ PAT-2



By P'BIG

www.facebook.com/WeByTheBrain
www.WeByTheBrain.com



ตะลุยโจทย์

PAT

เรื่อง พันธุศาสตร์

โดย... พี่บิ๊ก We Bio

พี่บิ๊ก : ณัฐชัย เก่งพิพัฒน์
วท.ด. เทคโนโลยีชีวภาพ จุฬาลงกรณ์มหาวิทยาลัย
วท.ม. เทคโนโลยีชีวภาพ จุฬาลงกรณ์มหาวิทยาลัย
วท.บ. จุลชีววิทยา จุฬาลงกรณ์มหาวิทยาลัย



P'Big Webythebrain



กฎของเมนเดล

กฎข้อที่ 1

กฎข้อที่ 1 ของเมนเดล

(Law of segregation: กฎแห่งการแยก)

กล่าวว่า...

“แต่ละอัลลีลในคู่ของยีน จะแยกจากกันในช่วงการ สร้างเซลล์สืบพันธุ์”
ซึ่งเราสามารถนำกฎข้อนี้ไปประยุกต์ หาเซลล์สืบพันธุ์ในกรณีที่พิจารณา ยีน 1 คู่

กฎข้อที่ 2

กฎข้อที่ 2 ของเมนเดล

(Law of independent assortment: กฎแห่งการรวมกลุ่มอย่างอิสระ)

กล่าวว่า...

“อัลลีลจากยีนแต่ละคู่ จะเข้าคู่อย่างอิสระซึ่งกันและกัน ในช่วงการ
สร้างเซลล์สืบพันธุ์” ใช้ในกรณีที่มียีน 2 หรือมากกว่า 2 คู่

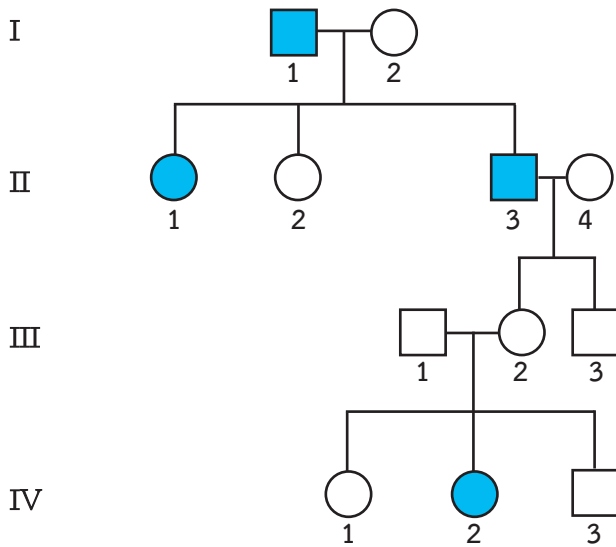
1. กฎแห่งการแยก (Law of Segregation) สอดคล้องกับการแบ่งเซลล์ในระยะใด (PAT ต.ค. 52)

1. โพรเฟส
2. โพรเฟส II
3. แอนาเฟส I
4. แอนาเฟส II

2. ข้อใดสอดคล้องกับกฎการแยกของเมนเดล (PAT ก.ค. 52)

1. เกิดจากการแยกของอัลลีลที่เป็นคู่กันในระยะไมโอซิส II
2. ยีนแต่ละคู่ที่แยกออกจากกัน มารวมกลุ่มกันในเซลล์สืบพันธุ์
3. ยีน 2 คู่ที่มีความอิสระในการรวมกัน จะอยู่บนโครโมโซมต่างคู่กัน
4. เซลล์สืบพันธุ์แต่ละเซลล์จะได้รับโครโมโซม 1 แห่งจากโฮโมโลก์สโครโมโซมแต่ละคู่

จากเพดดิกรี จงตอบคำถาม



3. ลักษณะผิดปกติที่แสดงออกนี้ น่าจะมีการถ่ายทอดโดยพันธุกรรมแบบใด
 (PAT ก.ค. 52)

4. ถ้ากำหนดให้ลักษณะเด่นแทนด้วย A และลักษณะด้อยแทนด้วย a

จีโนไทป์ของ บุคคลที่ II, 2

บุคคลที่ III, 1

ควรเป็นอย่างไร ตามลำดับ (PAT ก.ค. 52)

5. ผสมต้นถั่วที่มี genotype เป็น $AaBbCc$ กับ $AABbCc$
โอกาสที่รุ่นลูกจะมี genotype เป็น $AABBCC$ เป็นเท่าใด (PAT ต.ค. 53)
1. $1/64$
 2. $2/64$
 3. $3/64$
 4. $4/64$
-
6. ยีนควบคุมสีตาของแมลงหวี่เป็นยีนที่อยู่บนโครโมโซม X
โดยตาสีแดงเป็นลักษณะเด่น ตาสีขาวเป็นลักษณะด้อย
ยีนควบคุมสีตัวของแมลงหวี่เป็นยีนที่อยู่บนโครโมโซมร่างกาย
โดยตัวสีเทาเป็นลักษณะเด่น ตัวสีดำเป็นลักษณะด้อย
เมื่อนำแมลงหวี่เพศเมียตาสีแดงตัวสีเทาผสมกับแมลงหวี่เพศผู้ตาสีขาวตัวสีดำ
ได้แมลงหวี่รุ่นลูกเป็นเพศเมีย และเพศผู้ที่มีลักษณะเหมือนกัน
คือ ตาสีขาวตัวสีเทาและตาสีแดงตัวสีเทาด้วยอัตราส่วน 1 : 1
อยากทราบว่าแมลงหวี่เพศเมียตาสีแดงตัวสีเทาในรุ่นพ่อแม่ มีจีโนไทป์เป็นอย่างไร
(PAT มี.ค. 55)
1. $X^R X^R BB$
 2. $X^R X^r BB$
 3. $X^R X^R Bb$
 4. $X^R X^r Bb$

7. ขนกระต่ายควบคุมด้วยยีน 1 ตำแหน่งที่ประกอบด้วย 4 แอลลีล แต่ละแอลลีลควบคุมลักษณะสีขน ดังนี้

แอลลีล	ลักษณะสีขน
C^+	Wild-type
C^{ch}	Chinchilla
C^h	Himalayan
c	Albino

โดยมีลำดับการข่มเป็น $C^+ > C^{ch} > C^h > c$

เมื่อนำกระต่ายสีขนแบบ Wild-Type ผสมพันธุ์กัน

ได้กระต่ายรุ่นลูกมีสีขนแบบ Wild-Type และ Chinchilla อัตราส่วน 3 : 1

ข้อใด คือ จีโนไทป์ของคู่ผสมพันธุ์ (PAT เม.ย. 57)

- $C^+ C^{ch}$ x $C^+ C^+$
- $C^+ C^h$ x $C^+ C^{ch}$
- $C^+ c$ x $C^+ C^h$
- $C^+ c$ x $C^+ c$

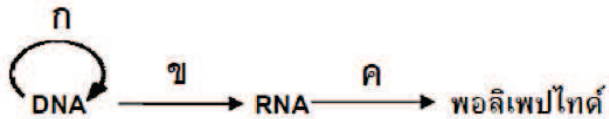
8. นักเรียนคนหนึ่งทำการสกัด Total RNA (mRNA, tRNA และ rRNA) มาจากเซลล์ 3 ชนิด คือ เซลล์กระจกตา เซลล์ตับอ่อน และเซลล์ปอด จากนั้นทำการแยกเอาเฉพาะ mRNA ออกมาจาก RNA อีก 2 ชนิด แล้วนำไปวัดหาปริมาณ และความบริสุทธิ์ของ mRNA ที่ได้ โดยวัดค่าดูดกลืนแสงที่ 260 และ 280 นาโนเมตร ได้ผลการทดลองดังตารางต่อไปนี้

ชนิดของเซลล์	ความเข้มข้นของ mRNA (ng/ μ L)	อัตราส่วนของ A260 / A280
เซลล์กระจกตา	620	1.9
เซลล์ตับอ่อน	150	1.9
เซลล์ปอด	35	1.9

จากตารางข้างต้น ถ้ามาพิจารณาที่ลักษณะของ genome ของเซลล์ทั้ง 3 ชนิด จะพบสารพันธุกรรมที่มีลักษณะชัดเจนเป็นเกลียว (solenoid) มากสุดในเซลล์ชนิดใด (PAT มี.ค. 55)

1. เซลล์กระจกตา
2. เซลล์ตับอ่อน
3. เซลล์ปอด
4. ข้อมูลไม่เพียงพอ

9. จากแผนภาพต่อไปนี้ (PAT มี.ค. 52)



ก ข และ ค คืออะไร ตามลำดับ

1. RNA พอลิเมอเรส DNA ไคเนส ไรโบโซม
2. RNA พอลิเมอเรส DNA พอลิเมอเรส อาร์เอ็นเอส
3. DNA พอลิเมอเรส DNA ไคเนส อาร์เอ็นเอส
4. DNA พอลิเมอเรส RNA พอลิเมอเรส ไรโบโซม

Central dogma of molecular biology		
DNA Replication	Transcription	Translation